

Podłączenie elektryczne

Przed podłączeniem urządzenia konieczne porównać dane przyłączeniowe na tabliczce znamionowej (napięcie i częstotliwość prądu) z parametrami sieci elektrycznej.

Dane te bezwarunkowo muszą być zgodne, żeby nie doszło do uszkodzenia urządzenia. W razie wątpliwości należy zasięgnąć opinii wykwalifikowanego elektryka.

Wymagane dane przyłączeniowe są umieszczone na tabliczce znamionowej, znajdującej się we wnętrzu urządzenia.

Zabezpieczenie musi wynosić przynajmniej 10 A.

W miarę możliwości gniazdo powinno być łatwo dostępne. Jeśli gniazdo nie będzie więcej dostępne po zabudowie, po stronie instalacji musi występować urządzenie rozłączające wszystkie bieguny. Jako urządzenia rozłączające obowiązują ogólnie dostępne przełączniki z rozwarciem styków przynajmniej 3 mm. Należą tutaj przełączniki instalacyjne, bezpieczniki i styczniki (EN 60335).

Nie podłączać ekspresu do kawy do **wyspowych przemienników częstotliwości**. Wyspowe przemienniki częstotliwości są stosowane przy zasilaniu autonomicznym, np. z baterii słonecznych. Skoki napięcia mogą spowodować zadziałanie zabezpieczeń. Elektronika może zostać uszkodzona!

Nie używać ekspresu do kawy z tak zwanymi **wtyczkami energooszczędnymi**. Zostaje przy tym ograniczony do-

ływ energii do urządzenia, co z kolei może spowodować nadmierne rozgrzewanie urządzenia.

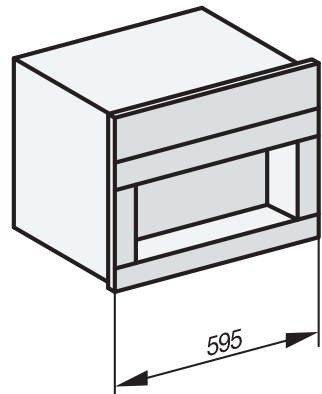
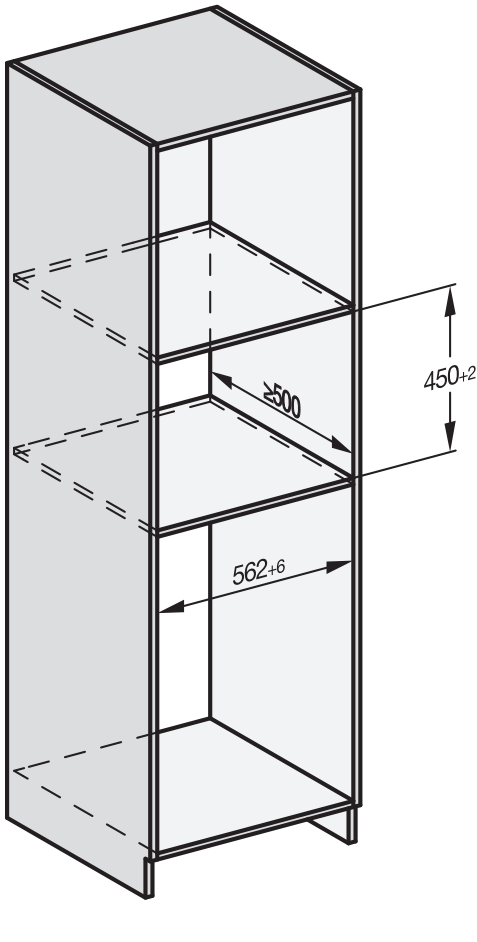
Instalacja

Wymiary do zabudowy

Zabudowa w wysokiej szafce stojącej

Należy zachować minimalną wysokość montażową 850 mm.

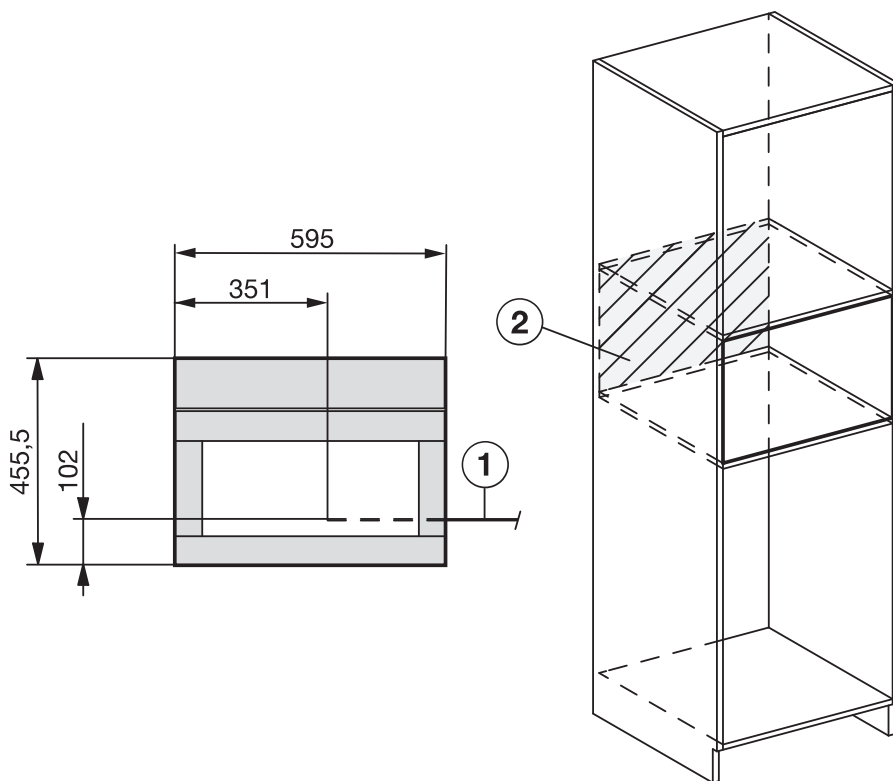
Wszystkie wymiary podane są w mm.



Możliwa jest kombinacja z innymi urządzeniami do zabudowy Miele. Ekspres do kawy musi być przy tym oddzielony od dołu przez zamknięte dno pośrednie. Przy zabudowie kombinowanej ze zmywarką/szufladą do podgrzewania potraw dno pośrednie nie jest konieczne.

Instalacja i przyłącza

Wszystkie wymiary podane są w mm.



① Kabel przyłączeniowy

② W tym obszarze bez przyłącza elektrycznego

Instalacja

Zabudowa ekspresu do kawy

⚠ Niebezpieczeństwo zranień przez nieprawidłową obsługę.

O niezabudowane, tym samym niezabezpieczone urządzenie, można się zranić.

Ekspres do kawy może być użytkowany wyłącznie w stanie zabudowanym.

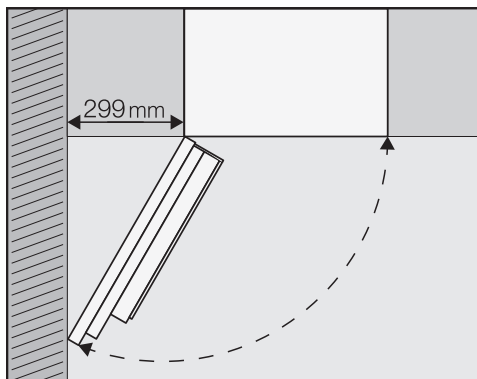
⚠ Niebezpieczeństwo uszkodzeń przez nieprawidłową obsługę.

Gdy zakres temperatury otoczenia nie jest zachowany, ekspres do kawy ewentualnie może nie funkcjonować prawidłowo.

Ekspres do kawy może być użytkowany wyłącznie w zakresie temperatur otoczenia od +16 °C do +38 °C.

Należy zachować minimalną wysokość montażową 850 mm.

Proszę zwrócić uwagę, że w celu wyjęcia lewej szuflady na ziarna kawy musi być możliwe otwarcie drzwiczek ekspresu pod kątem 120°.



Proszę sprawdzić, czy pomiędzy ścianą itp. i ekspresem do kawy jest zachowany odstęp przynajmniej 299 mm, żeby drzwiczki mogły się otworzyć wystarczająco szeroko do wyjęcia lewej szuflady na ziarna kawy (kąąt otwarcia drzwiczek przynajmniej 120°).

Do zabudowy wymagany jest śrubokręt w rozmiarze TX 20.

Wskazówka: Możliwość odstawienia ekspresu na wysokości wnęki do zabudowy jest bardzo pomocna. Dzięki temu urządzenie będzie można łatwiej podłączyć do prądu.

Podłączanie do sieci elektrycznej

Przestrzegać wskazówek zawartych w rozdziale „Podłączenie elektryczne“.

- Podłączyć ekspres do sieci elektrycznej.

Wsuwanie i wyrównywanie ekspresu do kawy

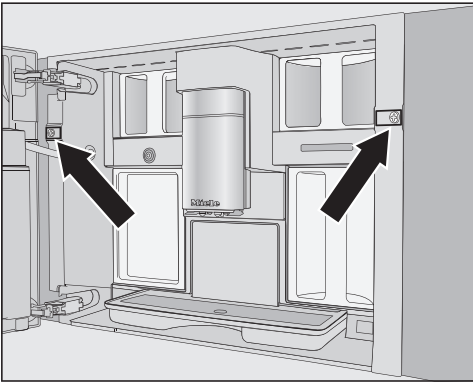
Gdy wsuwa się urządzenie do niszy należy uważać na to, żeby nie przynieść ani nie uszkodzić przyłącza elektrycznego.

- Wsunąć ekspres do kawy do oporu do niszy do zabudowy.
- Sprawdzić, czy ekspres do kawy jest wyśrodkowany w pionie i wypoziomowany w niszy do zabudowy. Ewentualnie wyrównać urządzenie.

W żadnym razie nie przestawiać zawiasów drzwiczek, żeby wyrównać ekspres do kawy. Pojemnik na mleko nie będzie mógł więcej zostać poprawnie zadokowany i przyrządzenie mleka nie będzie bezbłędnie funkcjonować.

Teraz skrócić ekspres do kawy z szafką do zabudowy.

- Otworzyć drzwiczki urządzenia.



W zakresie dostawy zawarte są 2 śruby TX20 (25 mm).

- Zamocować ekspres do kawy do bocznych ścianek szafki za pomocą śrub. Dokręcić obie śruby ręcznie.

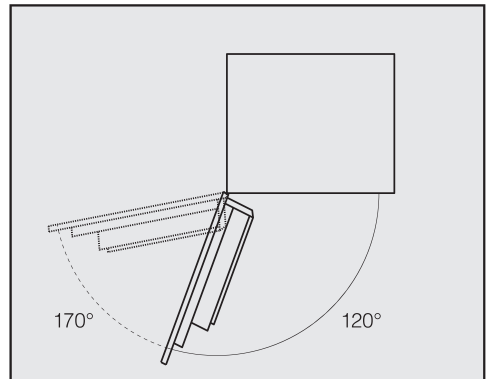
Wskazówka: Można usunąć ograniczniki otwarcia drzwiczek i zwiększyć kąt otwarcia drzwiczek do ok. 170°, tak żeby można było łatwiej wkręcić lewą śrubę (patrz rozdział „Ograniczenie otwarcia drzwiczek“). Sprawdzić, czy jest wystarczająca ilość miejsca i drzwiczki urządzenia nie uderzają o sąsiadującą ścianę.

- Sprawdzić działanie ekspresu do kawy.

Ograniczenie otwarcia drzwiczek

Zawiasy drzwiczek ekspresu do kawy są wyposażone w ograniczniki otwarcia drzwiczek, które ograniczają kąt otwarcia drzwiczek urządzenia do ok. 120°. Dzięki temu można uniknąć uderzenia drzwiczek urządzenia przy otwieraniu o sąsiadującą ścianę i ich uszkodzeniu.

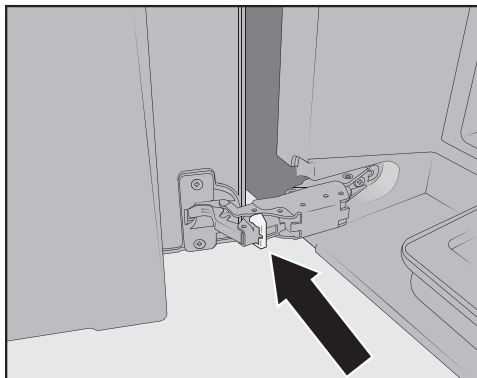
Ograniczniki otwarcia drzwiczek można usunąć, żeby zwiększyć kąt otwarcia do ok. 170°. Można wówczas np. łatwiej wyjąć szuflady z pojemnikami na ziarna kawy.



Usuwanie ograniczenia otwarcia drzwiczek

Sprawdzić, czy jest wystarczająca ilość miejsca na zwiększenie kąta otwarcia drzwiczek i drzwiczki urządzenia nie uderzają o sąsiadującą ścianę.

Instalacja



- Usunąć ograniczniki otwarcia drzwiczek z zawiasów, podważając je np. za pomocą śrubokręta.

Kąt otwarcia drzwi urządzenia jest teraz zwiększony do ok. 170°.